

CNC-Schleifzentrum Modell UW I D

mit 5 gesteuerten Achsen

Vollautomatischer Schleifscheibenwechsler und Werkstücklader

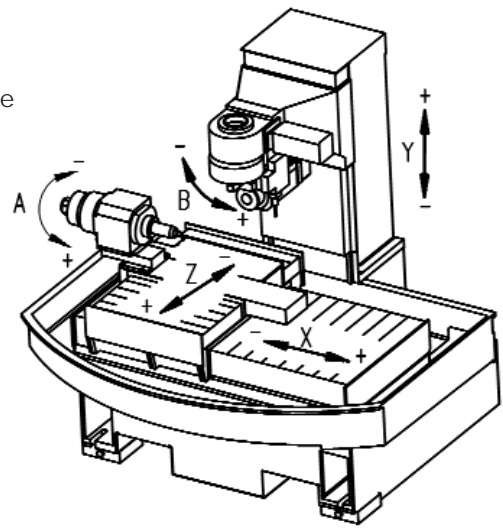
Eine kompakte und flexible Maschine



Ein SAACKE- Produkt für das 21. Jahrhundert ...



- Optimale Kinematik durch die Lage der Schleifscheibe im Drehpunkt des Schleifkopfes (B-Achse).



3

... mit der optimalen Kinematik



Alle Neuheiten auf einen Blick

- Flexible Bestückung durch vollautomatischen Schleifscheibenwechsler mit 4 Magazinplätzen (8 optional)
- Gleichzeitiges automatisches Wechseln der Kühlmittelzuführung mit dem Schleifscheibensatz
- Hoher Automatisierungsgrad durch integrierten Werkstückwechsler
- Hohe Genauigkeit durch Anordnung der Schleifscheibe im Drehpunkt des Schleifkopfes
- Digitale Steuerung und Achsantriebe, somit hohe Dynamik in allen Achsen
- Werkstückträger mit Direktantrieb geeignet zum Rundschleifen bis 600 U/min
- Bedienerfreundliche Anwendersoftware für die Komplettbearbeitung von Metall-, Holzbearbeitungs- und Profilwerkzeugen

Schleifen der Profile an
Holzbearbeitungswerkzeugen
bis 250 mm Außendurchmesser

4

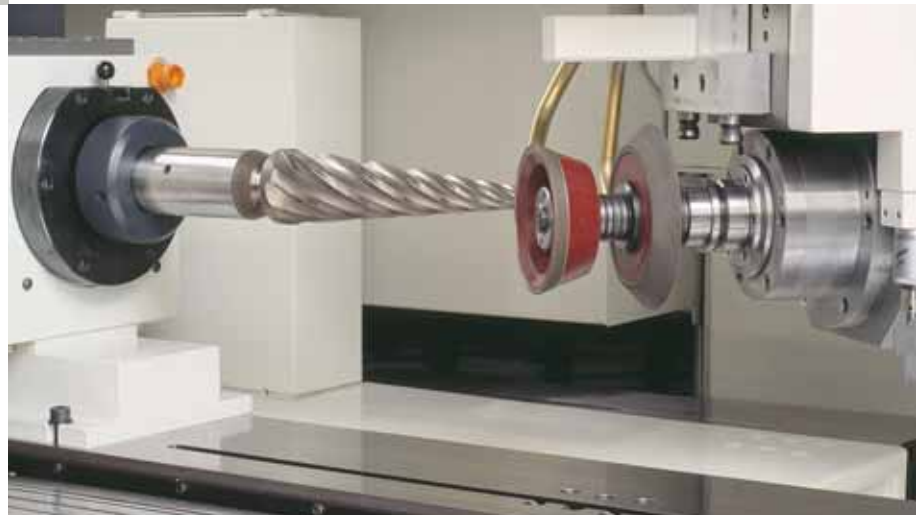


Maximale Freiheitsgrade für das Schleifen großer Werkzeuge



- Wassergekühlte Motorspindel mit Aufnahmekonus HSK-C 50
- Aufnahme von bis zu 3 Schleifscheiben pro Aufnahme
- 3-D-Messtaster zum Positionieren und Vermessen der Werkzeuge

- Das Tischprinzip ermöglicht den problemlosen Einsatz von Zubehörteilen wie z. B. Reitstock, Lünette usw.



- Werkstückträger mit Direktantrieb
- Drehzahl bis 600 U/min, optional bis 1.000 U/min



Größter Werkstückdurchmesser 32 mm
 Maximale Werkstücklänge 200 mm
 Werkstückpalette als Wechselteil



Hoher Automatisierungsgrad durch den Einsatz eines integrierten automatischen Werkstückwechslers in Pick-Up-Ausführung für die Neufertigung und das Nachschärfen

Kapazität

➤	3,0 bis 5,0 mm Schaftdurchmesser	143 Werkstücke
➤	5,1 bis 9,0 mm Schaftdurchmesser	90 Werkstücke
➤	9,1 bis 12,0 mm Schaftdurchmesser	70 Werkstücke
➤	12,1 bis 16,0 mm Schaftdurchmesser	54 Werkstücke
➤	16,1 bis 20,0 mm Schaftdurchmesser	35 Werkstücke
➤	20,1 bis 32,0 mm Schaftdurchmesser	18 Werkstücke

Schleifscheibenwechsler mit Übergabestation

- In den 4 Magazinplätzen (8 optional) können Schleifscheibenpakete mit den individuellen Kühlmittelzuführungen abgelegt werden



Steuerung	NUM 1050 M mit PC, Programmspeicher 512 k
Interpolation	5 aus 5 Achsen
PC	in der aktuellen Konfiguration
Bildschirm	12" TFT-Flachbildschirm (Sichtdiagonale wie 15" Monitor) Optional 15" TFT-Flachbildschirm (Sichtdiagonale wie 17" Monitor) auf Wunsch in Touchscreentechnologie Bildschirm für CNC- und PC-Dialog
Betriebssystem	Software unter Windows-Technologie
Antriebe	Digitale Servoantriebe Fabrikat NUM

6

Steuerung NUM 1050 M mit PC

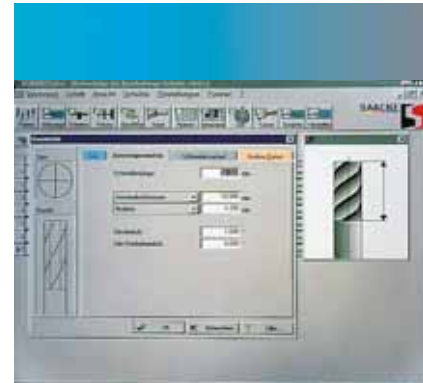


Ergonomisch gestaltetes Bedienertableau

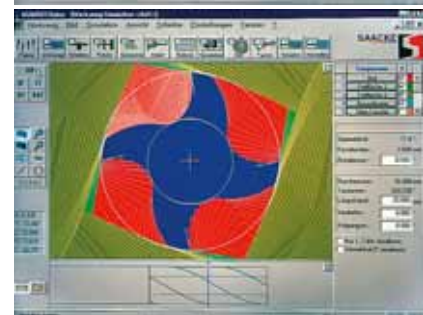


Schaltschrank mit Kühlaggregat fest an der Maschine angeordnet

Einfache Programmierung unter Windows®



Schnelle Dateneingabe durch Touchscreen (Option)



Intuitive Programm-Anwahl



Beispiel: Schafffräser -Auswahl



Beispiel: Schafffräser mit Zentrumschnitt 8-Schneider



Umfangreiche Software

Für die Produktion und das Nachschärfen von Fräs- und Bohrwerkzeugen, vorwiegend für die Metall- und Holzindustrie.

7

Software unter Windows

Datenbank	Werkstückdaten, Technologiedaten, Schleifscheibendaten
Sprachen	Deutsch, Englisch, Französisch, Italienisch oder Tschechisch
Maßsystem umschaltbar	von metrisch auf Inch
Anwahl der Schleifscheiben	über Software
3-D-Simulation	Grafische Simulation des kompletten Zerspanvorgangs (Option)



Zylindrische und konische Fräser



Bohrer und Stufenbohrer



Formfräser



Rotierfräser



Holzbearbeitungswerkzeuge



Gewindebohrer



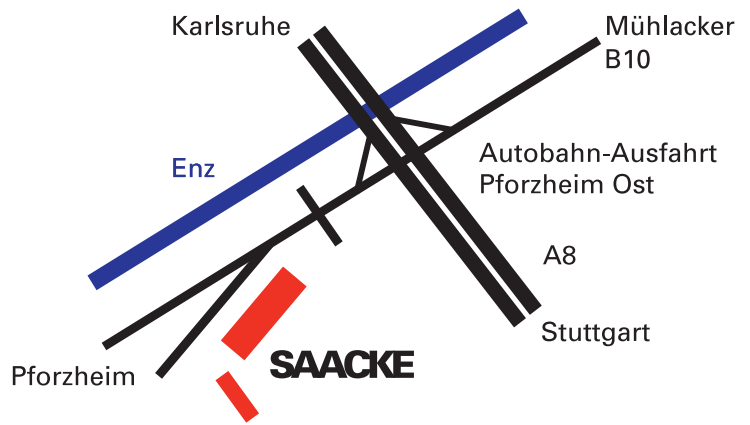
Tieflochbohrer



Scheibenfräser



Schneidrad



Technische Daten

Werkzeugdaten	
Max. Durchmesser	250 mm
Max. Durchmesser bei Komplettbearbeitung	250 mm
Max. Länge bei Komplettbearbeitung ab Werkstückträger Vorderkante	360 mm
Spitzenhöhe	195 mm
Schleifweg X-Achse	
Längsweg	625 mm
Vorschubgeschwindigkeit	0 - 15 m/min
Querschlitten Z-Achse	
Querweg	305 mm
Vorschubgeschwindigkeit	0 - 15 m/min
Höhenweg Y-Achse	
Höhenweg	305 mm
Vorschubgeschwindigkeit	0 - 15 m/min
Schleifkopf B-Achse	
Schwenkbar in horizontaler Ebene	240 Grad
Motorschleifspindel	Ø 170 mm
Schleifscheibenaufnahme mit Schnellspannung	HSK - C 50
Drehzahl stufenlos	2.000 - 10.000 U/min
Max. Schleifscheibendurchmesser	150 mm
Schleifscheibenwechsler	
Anzahl Magazinplätze	4 (optional 8)
Werkstückträger A-Achse mit Direktantrieb	
Aufnahme	ISO 50
Durchlass Aufnahmehülse	Ø 27 mm
Durchlass Aufnahmehülse bei autom. Spannung	Ø 20 mm
Teilungsmöglichkeiten	1 - 999
Teilgenauigkeit	+/- 15''
Max. Drehzahl	600 U/min
Auflösung	
X-, Y- und Z-Achse	0,0001 mm
B- und A-Achse	0,0001 Grad
Antriebsnennleistungen	
Schleifspindel Spitzenleistung	26 kW
Längsweg X-Achse	3 kW
Werkstückträger A-Achse	3 kW
Querschlitten Z-Achse	3 kW
Vertikalschlitten Y-Achse	3 kW
Schleifkopf B-Achse	3 kW
Anschlusswert	28 kW
Gewicht	5.200 kg
Werkstückwechsler (Option)	

